

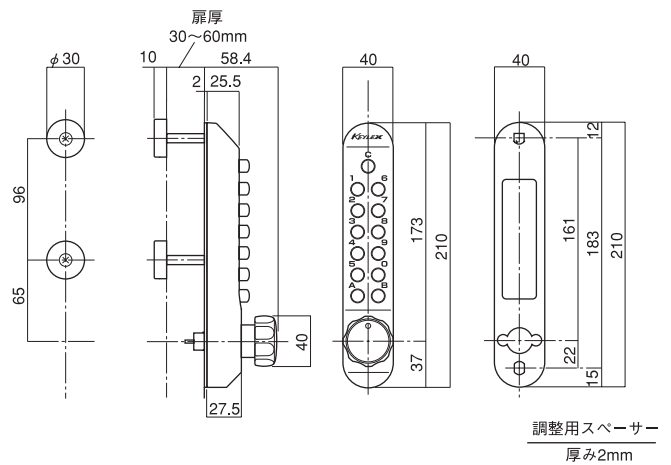
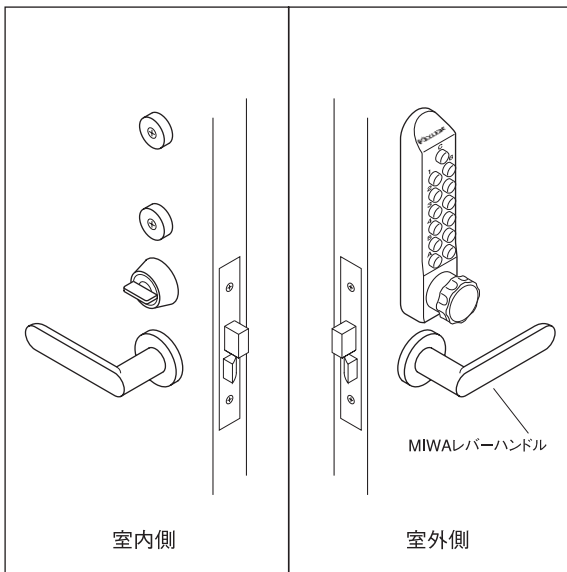
他社製品取替用商品 — Bタイプ キーレックス 500

現在ご使用の他社製品をそのまま使用してシリンダー部分をキーレックス500に取替え出来ます。また、新規に取付ける場合は、当該製品の錠・受座・ハンドルをあらかじめご用意下さい。

■ MIWA BH・DA/LA 取替商品

● 追加穴加工2ヶ所(φ8×2)のみで、簡単に取り付けられます。
*レバーハンドル・錠・受座、およびサムターンは、今までお使いのものをご使用下さい。

タイプ	品番	扉厚	梱包内容	仕上
MIWA BH・DA/LA 取替商品	22270	30~60mm	室外本体/樹脂ベース/MIWA対応アダプター/ 室内丸座/丸座固定ネジ	MS(メタリックシルバー) MU(メタリックアンバー) MG(メタリックゴールド)



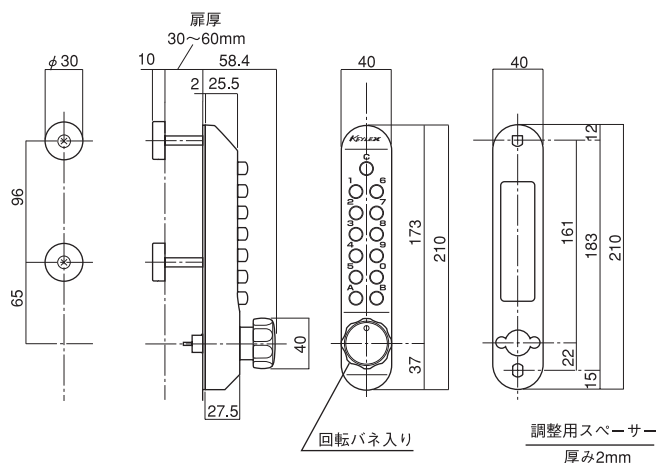
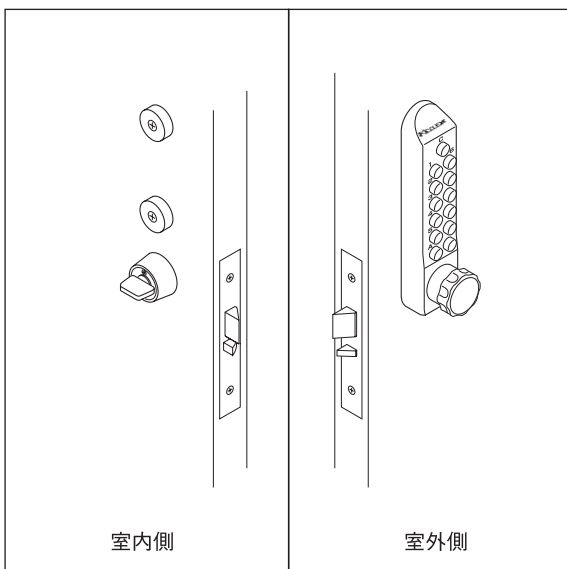
*図はLAです。

■ MIWA AH・AD/LAT・LAL 取替商品

*レバーハンドル・錠・受座、およびサムターンは、今までお使いのものをご使用下さい。

タイプ	品番	扉厚	梱包内容	仕上
MIWA AH・AD/LAT・LAL 取替商品	22276	30~60mm	室外本体/樹脂ベース/MIWA対応アダプター/ 室内丸座/丸座固定ネジ	MS(メタリックシルバー) MU(メタリックアンバー) MG(メタリックゴールド)

AHの場合、錠は逆使いになりますのでご注意ください。



*図はADです。

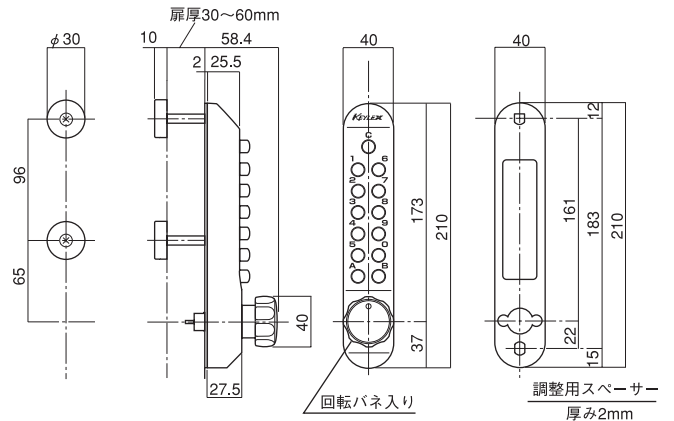
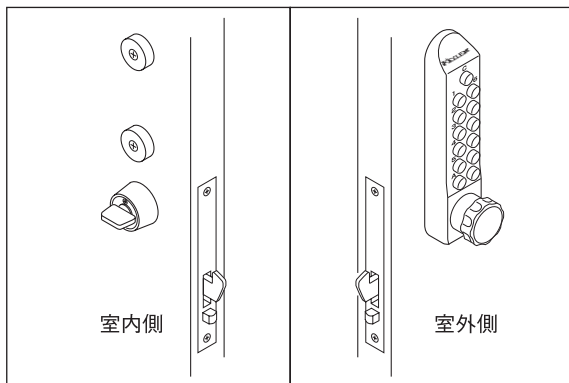
他社製品取替用商品 — Bタイプ

キーレックス 500

現在ご使用の他社製品をそのまま使用してシリンダー部分をキーレックス500に取替え出来ます。また、新規に取付ける場合は、他社製品の錠・受座をあらかじめご用意下さい。

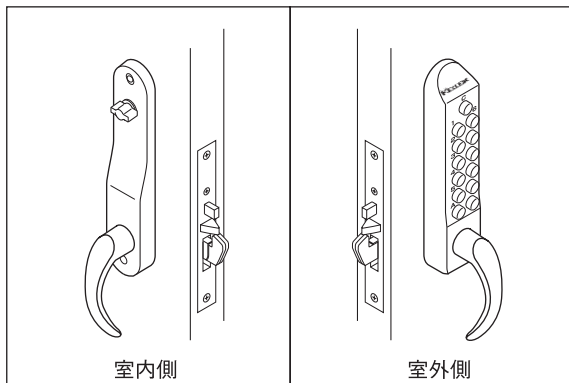
MIWA FGT 自動施錠引戸錠取替商品 ● 引戸用です。 *錠・受座・引手またはハンドル・サムターンは、今までお使いのものをご使用下さい。

タイプ	品番	扉厚	梱包内容	仕上
MIWA FGT 取替商品	22276	30~60mm	室外本体/樹脂ベース/MIWA対応アダプター/室内丸座/丸座固定ネジ	MS (メタリックシルバー) MU (メタリックアンバー) MG (メタリックゴールド)

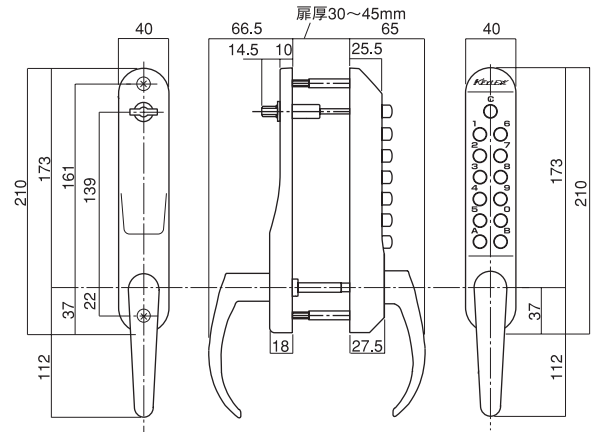


MIWA SL80 引戸錠取替商品 ● 引戸用です。 *錠・受座は、今までお使いのものをご使用下さい。

タイプ	品番	扉厚	梱包内容	仕上
MIWA SL80 取替商品	22271	30~45mm (特注扉厚) 45~60mm	室外本体/室内座/丸座固定ネジ	MS (メタリックシルバー) MU (メタリックアンバー) MG (メタリックゴールド)

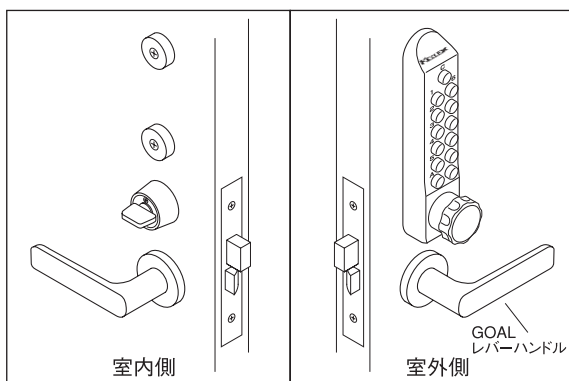


取替後は自動施錠になります。

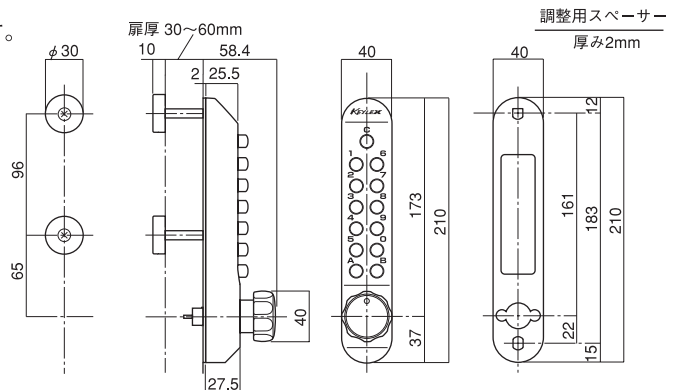


GOAL LX・LD 取替商品 *レバーハンドル・錠・受座、およびサムターンは、今までお使いのものをご使用下さい。

タイプ	品番	扉厚	梱包内容	仕上
GOAL LX・LD 取替商品	22274	30~60mm	室外本体/樹脂ベース/GOAL対応アダプター/アダプター固定ビス/室内丸座/丸座固定ネジ	MS (メタリックシルバー) MU (メタリックアンバー) MG (メタリックゴールド)



*図はLXです。

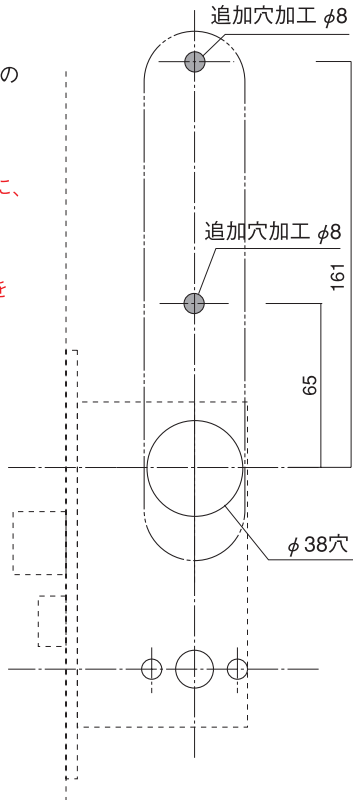


■ 他社製品取替用商品 Bタイプ 切欠図

○ MIWA LA (レバーハンドル錠) 取替商品 (P.41)

※既存切欠(シリンダー用)穴の中心から上部へ2ヶ所8mmの貫通穴を追加加工して下さい。

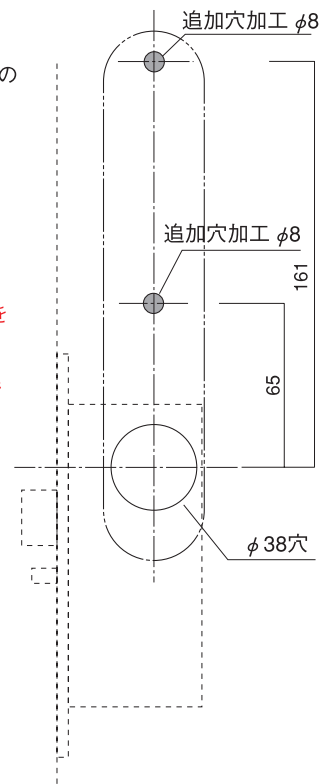
BH、DA、についても同様に、既存切欠穴の中心から上方へ65mm及び161mmの位置にそれぞれφ8mmの貫通穴を追加加工して下さい。



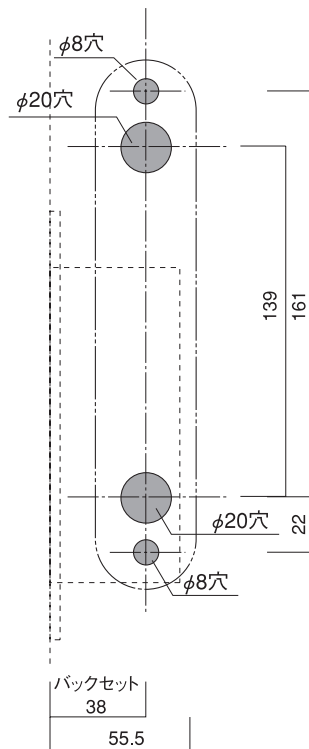
○ MIWA AD (自動本締錠) 取替商品 (P.41)

※既存切欠(シリンダー用)穴の中心から上部へ2ヶ所8mmの貫通穴を追加加工して下さい。

AH、LAT、LAL、FGTについても同様に、既存切欠穴の中心から上方へ65mm及び161mmの位置にそれぞれφ8mmの貫通穴を追加加工して下さい。ただし、AHの場合、錠は逆使いになりますのでご注意下さい。



○ MIWA SL80 (引戸錠) 取替商品 (P.42)



○ GOAL LX (レバーハンドル錠)・LD (本締錠) 取替商品 (P.42)

